

Датчик давления беспроводной MP450



ОСНОВНЫЕ ХАРАКТЕРИСТИКИ

- Беспроводная передача данных без подключения к одной точке с помощью функции одноклавишного переключателя + функции таймера
- Интерфейс управления давлением и материал могут быть настроены индивидуально
- Работает от литиевой батареи, может работать в условиях дикой природы.

ОПИСАНИЕ

Беспроводной датчик давления РМ450 подходит для контроля давления в процессе добычи, хранения и транспортировки нефти и воды из скважин. Поддерживает режим беспроводной связи с малой мощностью, не требует подключения проводов, установка выполняется быстрее, безопаснее и удобнее. Оснащен встроенным высокоточным датчиком давления, который может точно отображать давление в режиме реального времени и обладает характеристиками высокой стабильности и долговременного использования.

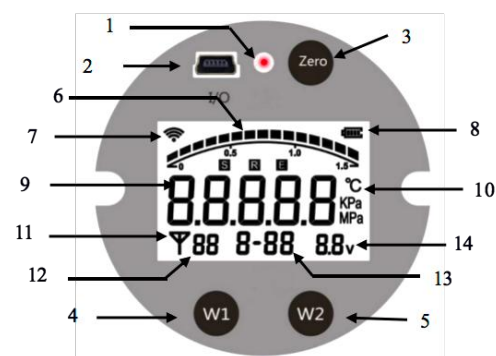
Этот тип цифрового манометра оснащен широкоформатным ЖК-дисплеем высокой четкости и встроенным микроконтроллером. Благодаря развитой сети LoRa/4G/IOT данные о давлении в трубопроводе на месте передаются в центр обработки данных. Или они могут быть согласованы с беспроводным коммутационным устройством, которое может преобразовывать множество беспроводных сигналов давления в сигналы стандарта MODBUS и передавать их через Ethernet или последовательный порт.

ТЕХНИЧЕСКИЕ ХАРАКТЕРИСТИКИ

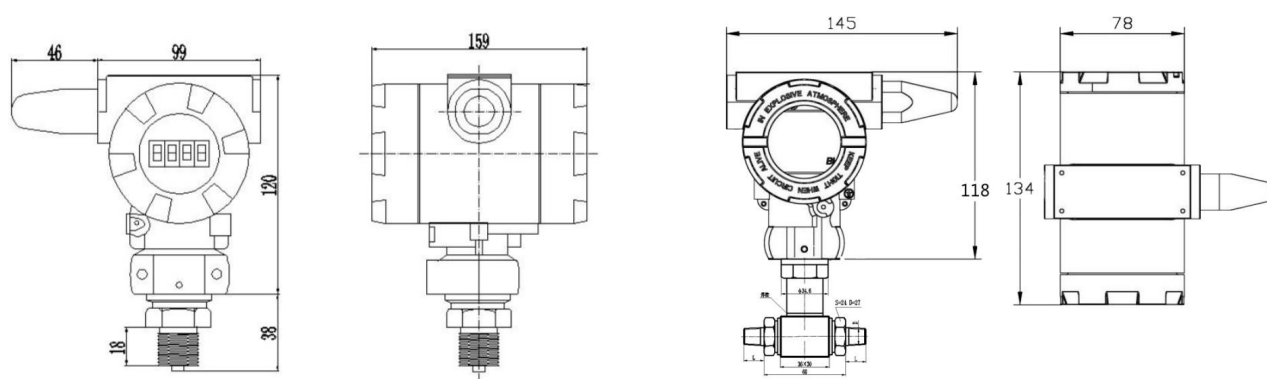
Тип давления	Избыточное давление, абсолютное давление, перепад давления, герметичное избыточное давление		
Давление	-0.1MPa...0kPa~10kPa...100MPa		
Способность к перегрузке	≤ 2 times (<10MPa); ≤ 1.5 times (≥ 10MPa)		
Погрешность	0.1% , 0.25% , 0.5%		
Длительность стабильности	±0.1%FS/year (типовое), ±0.2%FS/year (максимальное)		
Условия эксплуатации	температура: -20°C ~ 75 ° C , влажность: ≤ 95% RH		
Дисплей	5-разрядный ЖКИ		
Источник питания	3.6 VDC литийонная батарея (38Ah) или солнечная аккумуляторная батарея (8000mAh)		
Интерфейс	указывается потребителем согласно примеру обозначения при заказе		
Степень пыле-влагозащиты	IP67		
Степень взрывозащиты	II 1G Ex ia da op is IIC T4 Ga		
Отчетный период	1 минута до 24 часов(настраиваемое)		
Визуализация информации	давление, температура, уровень сигнала, заряд батареи и т.д.		
Срок годности батареи	103 года (связано с интервалом загрузки данных)		
Выходной сигнал	Lora (Semtech)	NB-IOT	4G
Дальность передачи	Расстояние видимости 1000м	Не ограничено (зависит от покрытия сигналом базовой станции)	
Способ настройки	последовательный порт, кнопка, конфигурация шлюза (к одному шлюзу можно подключить 64 датчика)	конфигурация последовательного порта, конфигурация кнопок	
Протокол связи	PetroChina A11 (другое по заказу)	LwM2M, TCP, MQTT	
Power	Transmitting power: ≤150mW	Потребляемая мощность: <20uA в режиме ожидания	
Частота сигнала	433МГц (другое по заказу)	Группа 3/5/8	
SIM карта	-	Mobile, Telecom	
Платформа для передачи данных	-	Mobile OneNET (другое по заказу)	

ПАНЕЛЬ ИНДИКАТОРА

Код	Описание	Код	Описание
1	Индикатор перегрузки. Горит, если перегрузка в режиме измерения в реальном времени	8	Уровень заряда батареи
2	USB интерфейс	9	Индикатор измерения в реальном времени
3	Кнопка обнуления	10	Индикатор единицы измерения
4	Кнопка 1 функции настройки	11	Индикатор наличия сети
5	Кнопка 2 функции настройки	12	Индикатор канала измерения
6	Индикатор шкалы отображения значения измерения	13	Номер
7	Индикатор уровня беспроводного сигнала	14	Индикатор напряжения батареи



КОНСТРУКТИВНЫЕ ГАБАРИТЫ



УКАЗАНИЯ ПО УСТАНОВКЕ

1. Убедитесь, что диапазон измерения давления, требуемый для технологического процесса, соответствует устанавливаемому датчику давления.
2. Характеристики резьбы соединителя для технологического монтажа должны совпадать с характеристиками беспроводного датчика давления.
3. При установке датчика давления на трубопровод сначала закройте клапан трубопровода (игольчатый клапан или задвижку), на котором должен быть установлен датчик давления, а затем вверните датчик непосредственно в верхнее отверстие клапана. После установки откройте клапан, чтобы убедиться в отсутствии утечек, то есть в том, что установка произведена надлежащим образом.
4. После установки изделия поместите магнит в зону магнитной индукции датчика, как показано на рисунке ниже, и подержите в течение 6 секунд. После того, как экран мигнет один раз (указывая на то, что питание было сброшено), устройство снова подключится к шлюзу и синхронизирует соответствующие параметры.

Примечание:

После изменения и сохранения параметров шлюза необходимо использовать магнит для однократной перезагрузки устройства, чтобы обеспечить своевременную синхронизацию соответствующих параметров.

ПРИМЕР ОБОЗНАЧЕНИЯ ПРИ ЗАКАЗЕ

Код	A	B	C	D	E	F	G
Модель	PM450	G	0-50бар	S	L	M20x1,5	LR

Модель	Код А	Присоединение к процессу	Код F
Датчик давления беспроводной	450	G1/2	G1/2
Тип давления	B	M20x1,5	M20x1,5
избыточное	G	G1/4	G1/4
дифференциальное	D	G1/8	G1/8
давление + температура	C	1/2NPT	1/2NPT
Диапазон давления (X-указанный диапазон)	Код C	1/2PT	1/2PT
от 0,1МПа до 100МПа	X МПа	3/8PT	3/8PT
от -1Бар до 1000 Бар	X бар	3/8NPT	3/8NPT
от -15psi до 15000psi	X psi	1/4NPT	1/4NPT
Погрешность, %	Код D	1/4PT	1/4PT
0,1	C	1/8NPT	1/8NPT
0.25	T	другое	C
0,5	S	Выходной сигнал	Код G
Материал	Код E	NB-IOT	NB
316L	L	Lora	LR
304	S3	4G	4G
другое	C	другое	C

Примечание:

Для повышения надежности передачи данных рекомендуется использовать антенну при установке на месте.

При установке устройства в полевых условиях, пожалуйста, обеспечьте дополнительную защиту устройства. Передняя и задняя крышки, а также уплотнительные винты должны быть затянуты и герметизированы.

Особые требования, условия эксплуатации, пожалуйста, укажите при заказе.