

БЕСПРОВОДНОЙ ДАТЧИК ТЕМПЕРАТУРЫ МТ1280



ОСНОВНЫЕ ХАРАКТЕРИСТИКИ

- Питание от аккумулятора
- Конструкция со сверхнизким энергопотреблением
- Протокол беспроводной связи, защита от помех, возможность подключения к сети
- Функция одноклавишного переключения + функция таймера
- Искробезопасная взрывозащита

ОПИСАНИЕ

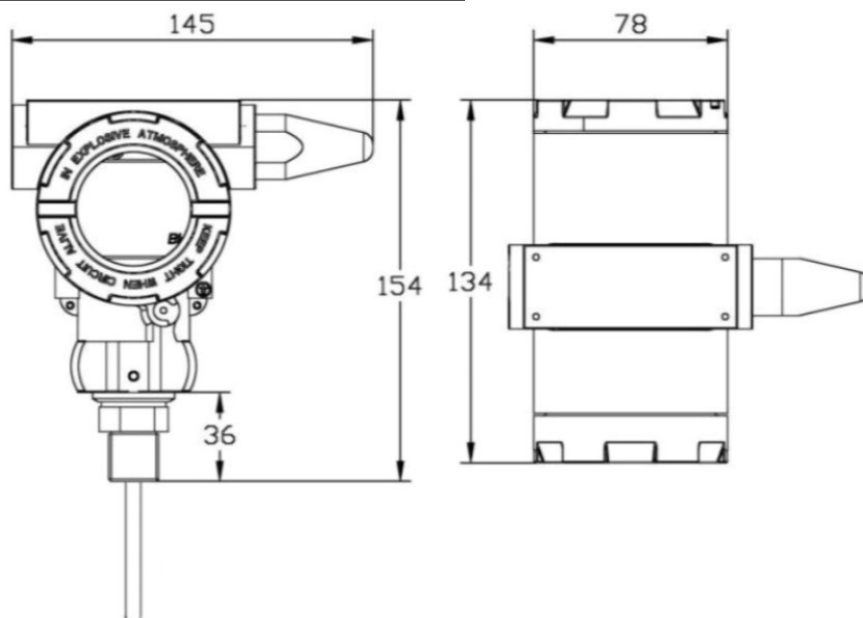
Беспроводной датчик температуры МТ1280 применяется для измерения и контроля температуры в процессе добычи, хранения и транспортировки нефти и воды из скважин. Он поддерживает режим беспроводной связи с малой мощностью, не требует подключения к кабелю и является более быстрым, безопасным и удобным в установке. Беспроводная связь использует протокол связи GFSK / Lora / 4G / IOT, обеспечивает высокую защиту от помех, 16 физических каналов являются дополнительными, можно установить 65535 сетевых идентификаторов и высокую сетевую производительность. Он также оснащен соответствующим беспроводным коммутационным устройством, которое может преобразовывать множество беспроводных температурных сигналов в сигналы стандарта MODBUS и передавать их через Ethernet или последовательный порт. Удобный доступ к системе измерения и управления имеет широкий спектр применений.

ТЕХНИЧЕСКИЕ ХАРАКТЕРИСТИКИ

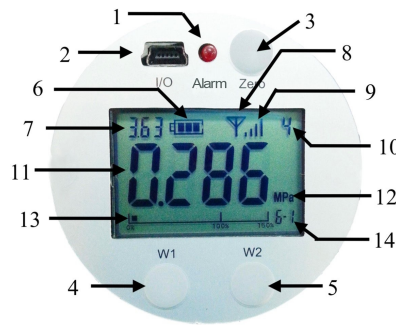
Измеряемая среда	Среды, совместимые с жидкостью/газом/маслом и нержавеющей сталью марки 316	Протокол связи	Lora/4G/NB-IOT/GFSK SWSN
Диапазон	-30 ° С ~ 300 ° С (или другой по запросу)	Точность	±1.0°C or ±0.5°C
Сигнализация	Сигнализация верхнего/нижнего предела, можно установить полный диапазон	Периодичность представления отчетов	1-255 секунд (стандарт GFSK); 1-999 минут (LORA); 1 минута-12 часов (стандарт NB-IOT; 4G full Netcom)
Длительность стабильности	±0.1% F.S/Y	Питание	Источник питания от литиевой батареи 3,6 В / 7,2 В

Условия эксплуатации	-40 ° С~80 ° С , ≤95% относительной влажности	Дисплей	4-значный ЖК-дисплей, можно установить 0-3 десятичных знака после запятой
Потребляемая мощность	Заявленный средний ток ≤ 30 мА, время ожидания ≤ 15 мка, рабочий ток ≤ 13 мА	Присоединение к процессу	Стандартный размер М20 × 1,5 (или по индивидуальному заказу)
Степень пыле-влагозащиты	IP67	Степень взрывозащиты	II 1G Ex ia da op is IIC T4 Ga
Дальность передачи	GFSK SWSN: 1-2 км, Lora: 2-8 км, 4G (без ограничений)	Частота использования	GFSK SWSN/Lora:430~470~510М, 860~930М (по запросу), 4G:TD-LTE B38/39/40/41, FDD-LTE B1/3/8, WCDMA B1/8, TD-SCDMA B34/39, GSM B3/8

КОНСТРУКТИВНОЕ ИСПОЛНЕНИЕ



ДИСПЛЕЙ(КНОПКИ НАСТРОЙКИ)



1	Аварийный индикатор превышения лимита	8	Индикация сигнала
2	Интерфейс отладки	9	Индикация уровня сигнала
3	Кнопка очистки, нажмите на 2 секунды, чтобы очистить дрейф	10	Индикация канала
4	Кнопка калибровки 1	11	Значение температуры
5	Кнопка калибровки 2	12	Единица измерения температуры
6	Индикатор заряда батареи	13	Индикация полноты температуры
7	Индикация напряжения батареи	14	Номер группы и количество

Модель	Особенность	Внешний конструктив
MT1280	<ol style="list-style-type: none"> 1. Классическая конструкция 2. Индивидуальная длина зонда 	
MT1281	<ol style="list-style-type: none"> 1. Изолированный тип с Pt100 2. Высокотемпературный провод 3. Максимальная температура 450°C 4. Длина кабеля гибкая 	
MT1282	<ol style="list-style-type: none"> 1. Отдельный тип с датчиком-щупом 2. Длина датчика-щупа настраивается индивидуально 3. Длина кабеля-провода может быть изменена 	

ПРИМЕР ОБОЗНАЧЕНИЯ ПРИ ЗАКАЗЕ

Код:	A	B	C	D	E	F
Модель:	MT1280	0-250°C	Pt	S	500	WL

Модель	Код А	Точность	Код D
MT1280	1280	0,5%	T
MT1281	1281	1,0%	S
MT1282	1282	Длина погружения	Код E
Диапазон температуры	Код B	По запросу	C
-60...+500	X °C	Выходной сигнал	Код F
Другое	C	Lora	WL
НСХ	Код C	4G	W4
Pt100	Pt		
Термопара (K, L, J)	T		
Другое по запросу	C		